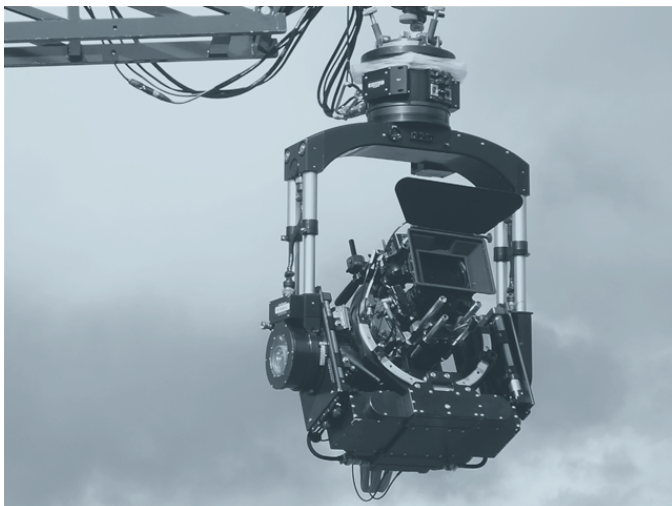
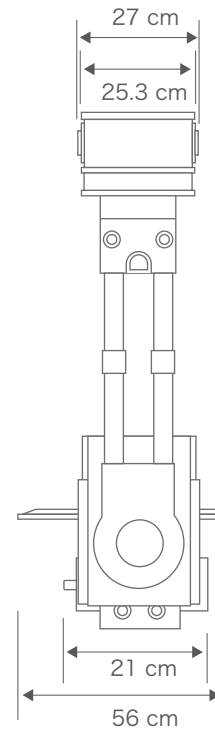
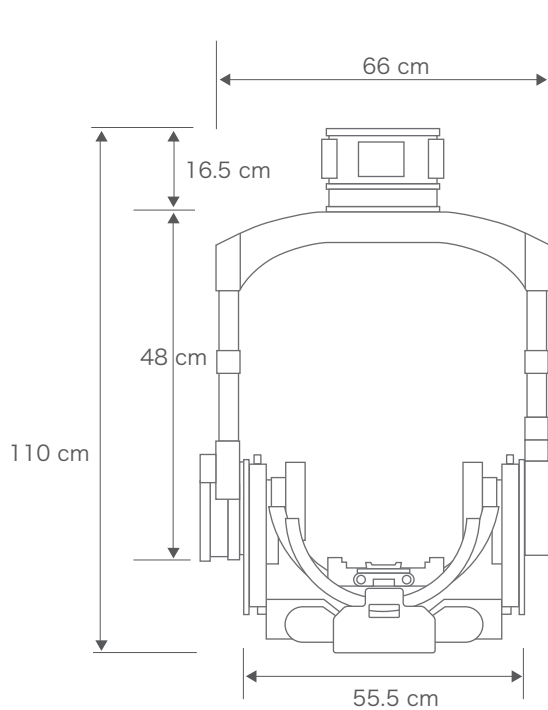




TECHNICAL SPECIFICATIONS

STAB-C



コントローラー	ジョイスティック・ウィール
	パンバー (DtoA C.A.T.)
可動範囲(スピード)	PAN 360° (120°/秒)
	TILT 123° (60°/秒)
	ROLL +/- 50° (60°/秒)
重量	60kg
耐荷重	59 kg
電源	DC 24~28V
消費電力	15A Max.

SCREW INC.

株式会社 スクリュー

〒216-0022 神奈川県川崎市宮前区平1-1-5 TEL 044-820-6107 FAX 044-820-6108