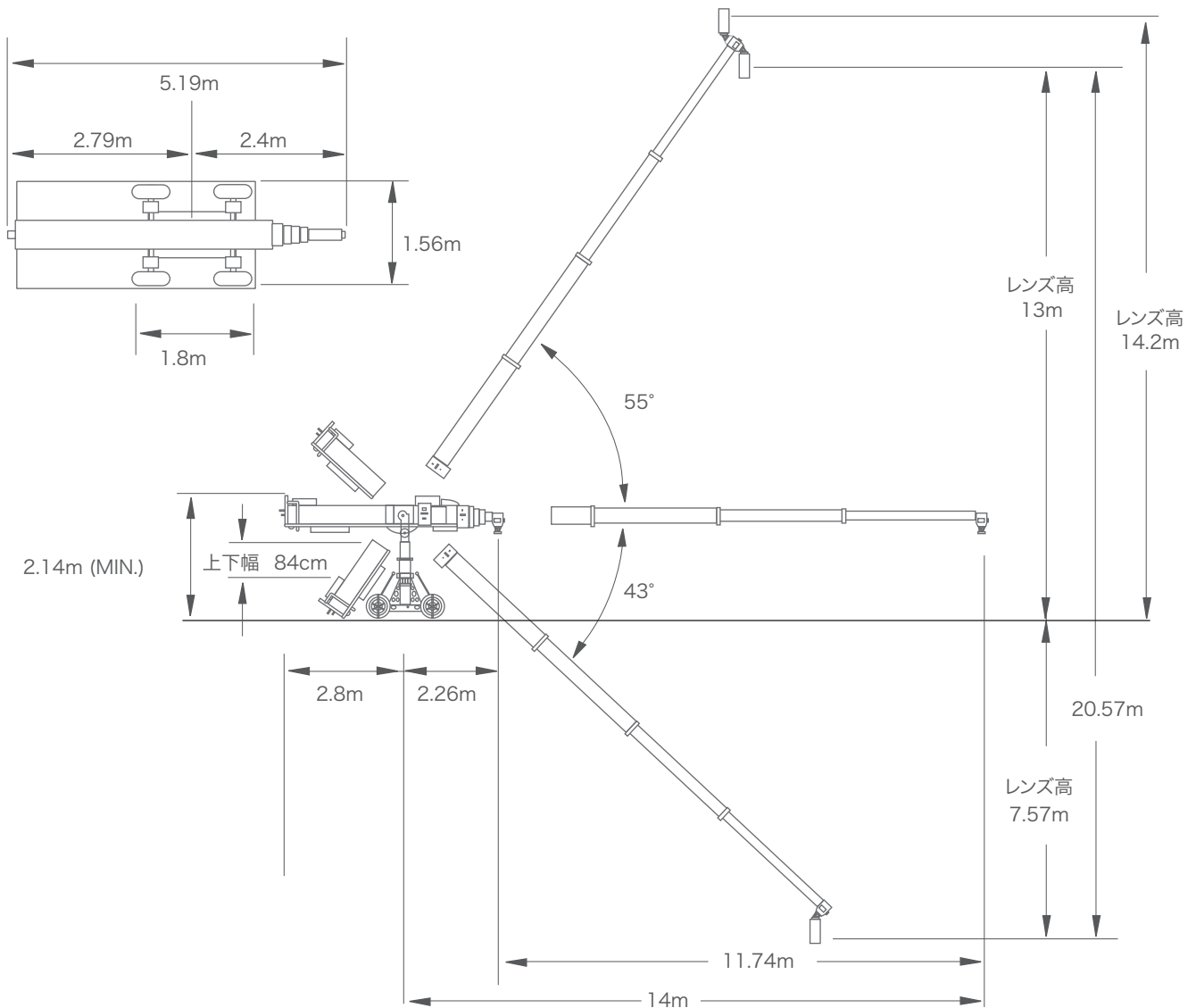




TECHNICAL SPECIFICATIONS

Scorpio 45'



全長	5.19m (Min.)
全幅	1.56m
アーム伸縮幅	11.74m
アーム伸縮スピード	2.6m/秒
コラム昇降幅	84cm
耐荷重	70kg (下付け)
	45kg (上付け)
レール幅	1m
電源	AC 220V/30A, 110V/30A

SCREW INC.

株式会社 スクリュー

〒216-0022 神奈川県川崎市宮前区平1-1-5 TEL 044-820-6107 FAX 044-820-6108