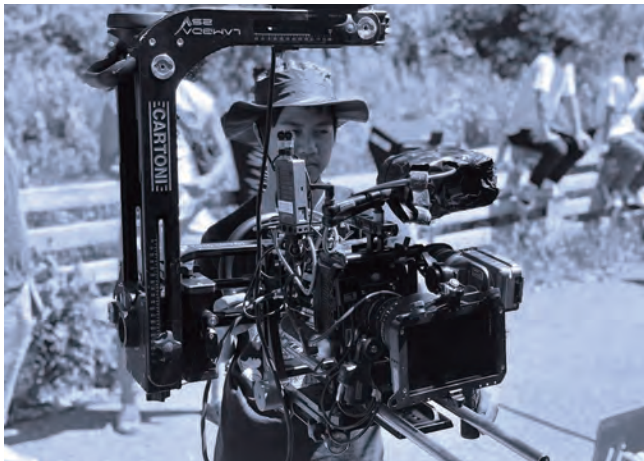
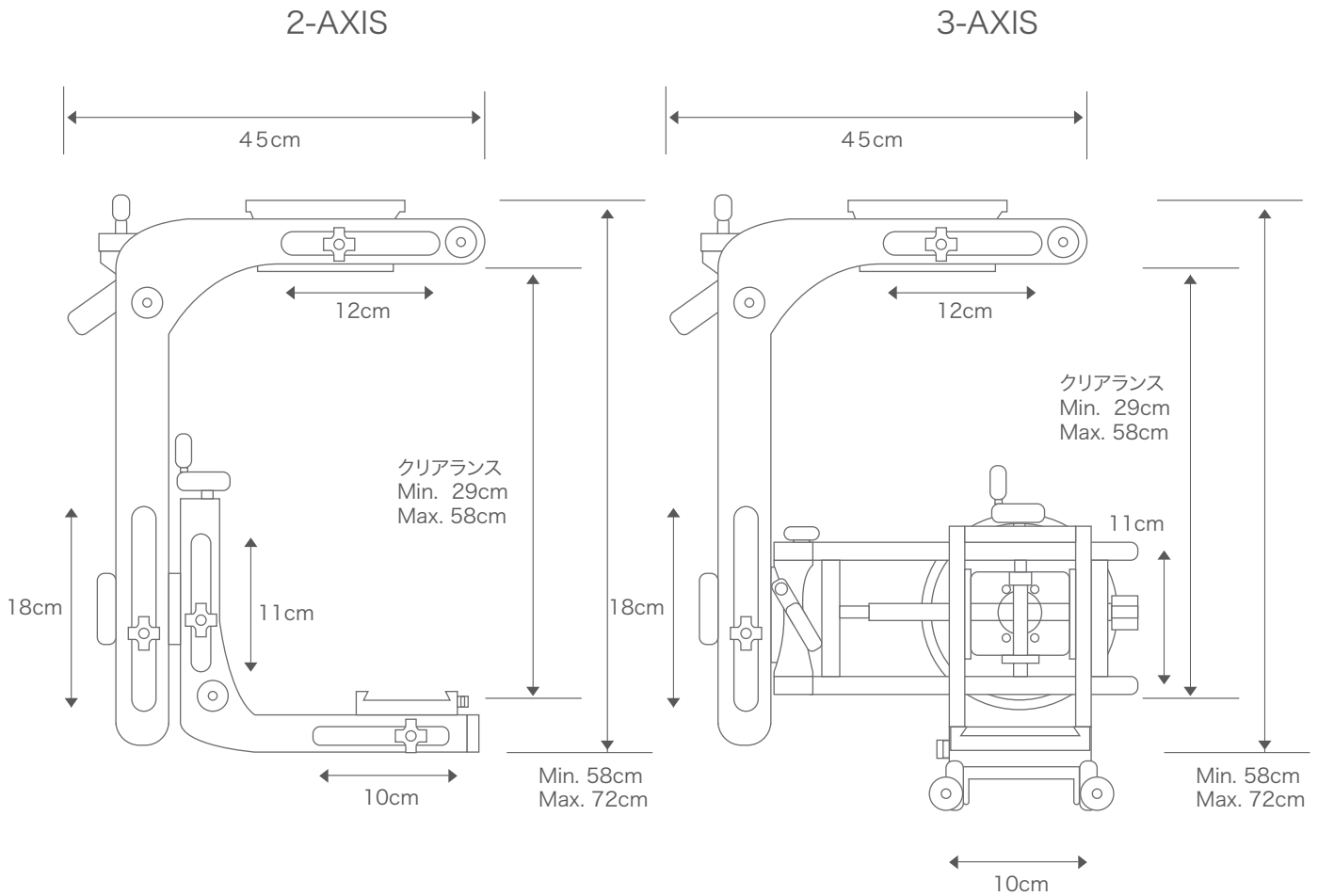




TECHNICAL SPECIFICATIONS

LAMBDA HEAD 25



従来のラムダヘッドの全ての機能を継承した
軽量フルイドヘッドです。
2軸・3軸と選択可能。
テンションは無段階調節なので、好みの硬さで
オペレートできます。

*ミッチェルマウントに取り付け

	2軸	3軸
自重	12kg	17.8kg
耐荷重	25kg	20kg
テンション	無段階	無段階
可動範囲	360°	360°